



**FANALI A LED**  
**"SMALL LAMP"**  
**LED LAMPS**





**FANALI A LED "SMALL LAMP"**  
**"SMALL LAMP" LED LAMPS**





## CARATTERISTICHE FEATURES

### CARATTERISTICHE

#### **LUNGA DURATA**

L'utilizzo di LED di ultima generazione garantisce una lunga durata del dispositivo.

#### **ROBUSTEZZA & RESISTENZA**

Grazie all'impiego di materiali pregiati ed alla tecnologia LED questa gamma di fanali è indicata per usi in condizioni particolarmente gravose.

#### **AFFIDABILITÀ**

L'impiego di particolari accorgimenti tecnici, ed un grado di tenuta elevato del sistema elettronico, garantiscono un'elevata resistenza alle vibrazioni ed all'ingresso dell'acqua.

#### **ASSENZA DI MANUTENZIONE**

L'adozione di soluzioni tecniche innovative e della tecnologia LED permette di non dover fare alcuna manutenzione ed inoltre non serve effettuare il cambio lampade.

#### **RISPARMIO ENERGETICO**

La componentistica elettrica è ottimizzata al fine di ottenere il minor assorbimento possibile.

### FEATURES

#### **LONG LIFESPAN**

*The use of state-of-the-art technology LEDs guarantees a long lifespan of the device.*

#### **SOLIDITY & RESISTANCE**

*The use of high-quality materials and LED technology makes this range of lamps specially suitable for heavy-duty applications.*

#### **RELIABILITY**

*Technical solutions, and a full sealing of the lamp's electronical system, have been studied in order to guarantee a high vibration resistance and sealing level.*

#### **NO MAINTENANCE**

*Thanks to the introduction of innovative technical solutions and LED technology, there is no need of maintenance or bulb replacement.*

#### **ENERGY SAVING**

*The electrical system is optimized in order to have the lower possible current consumption.*







## SPECIFICHE TECNICHE TECHNICAL SPECIFICATIONS

### SPECIFICHE TECNICHE

**Materiale corpo:** ABS

**Materiale lente:** metacrilato

**Tensione di alimentazione:** 12V o 24V

**Tipo di illuminazione:** n°8 LED

**Grado di protezione:** IP66 + IP9K

**Fissaggio:** tramite viti autofilettanti 2,9 x 32 mm

**Circolazione:** destra (RH) e sinistra (LH)

**Temperatura di funzionamento:** - 30° C ÷ + 50° C

**Cablaggio lunghezza:** 110 mm

**Connessioni:** S/Seal 2 vie con cavo - S/Seal 3 vie con cavo

**Omologazione:** ECE

### TECHNICAL SPECIFICATIONS

**Housing material:** ABS

**Lens material:** metacrylate

**Power supply voltage:** 12V or 24V

**Type of lighting:** n°8 LEDs

**Sealing:** IP66 + IP9K

**Fixing:** by self-tapping screws 2,9 x 32 mm

**Driving:** right (RH) and left (LH)

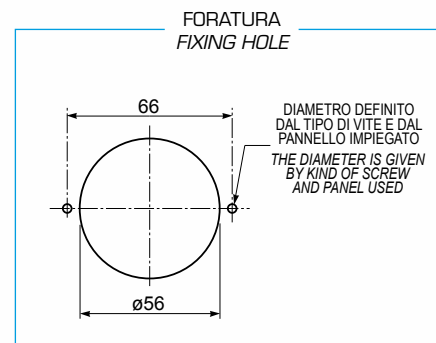
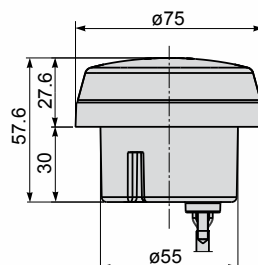
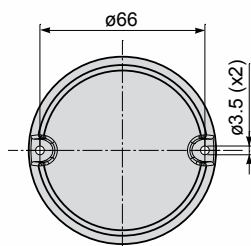
**Operating temperature:** - 30° C ÷ + 50° C

**Cable length:** 110 mm

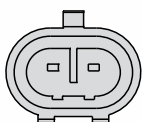
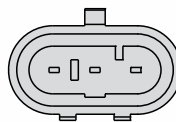
**Connections:** 2 pins S/Seal with cable - 3 pins S/Seal with cable

**Homologation:** ECE

### DIMENSIONI - DIMENSIONS



P/N	VOLT	INSTALLAZIONE ASSEMBLING	DIREZIONE TURN INDICATOR 	POSIZIONE ANTERIORE FRONT POSITION 	POSIZIONE E STIPO TAIL / TURN 	RETROMARCIA REVERSING LIGHT 	CONNESSIONE CONNECTION 	OPTIONAL KIT CONNETTORE CONTROPARTE MATING CONNECTOR
 <b>04.0737.0000.41</b> <b>04.0737.0000.42</b>	12V 24V	orizzontale e verticale <i>horizontal and vertical</i>	X					S/SEAL 2 VIE 2 PINS S/SEAL <b>27.0958.0000</b>
 <b>03.0878.0000.41</b> <b>03.0878.0000.42</b>	12V 24V	orizzontale e verticale <i>horizontal and vertical</i>		X				S/SEAL 2 VIE 2 PINS S/SEAL <b>27.0958.0000</b>
 <b>02.1766.0000.41</b> <b>02.1766.0000.42</b>	12V 24V	orizzontale e verticale <i>horizontal and vertical</i>			X			S/SEAL 3 VIE 3 PINS S/SEAL <b>27.0905.0000</b>
 <b>02.1767.0000.41</b> <b>02.1767.0000.42</b>	12V 24V	orizzontale <i>horizontal</i>				X		S/SEAL 2 VIE 2 PINS S/SEAL <b>27.0958.0000</b>

**TIPI DI CONNESSIONI - CONNECTION TYPES**

**S/SEAL**  
2 vie - 2 pins

**S/SEAL**  
3 vie - 3 pins





Headquarters:

Via Tito Speri, 10

25024 Leno (Brescia) ITALY

Phone +39 030 90451

Fax +39 030 9045330

[info@cobospa.it](mailto:info@cobospa.it)

[www.cobospa.it](http://www.cobospa.it)